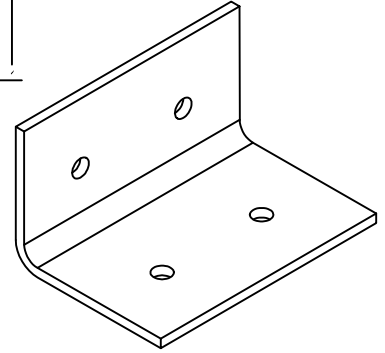
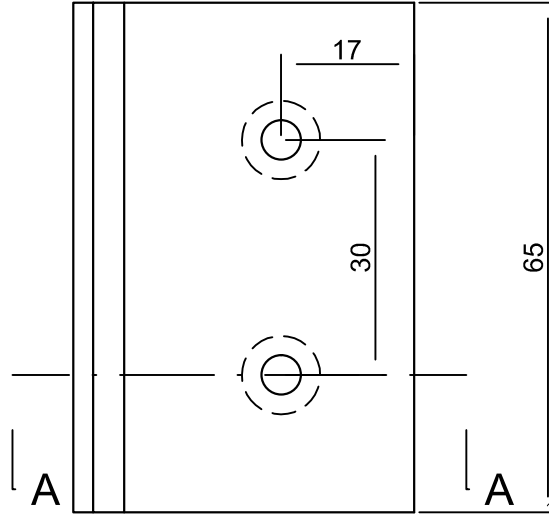
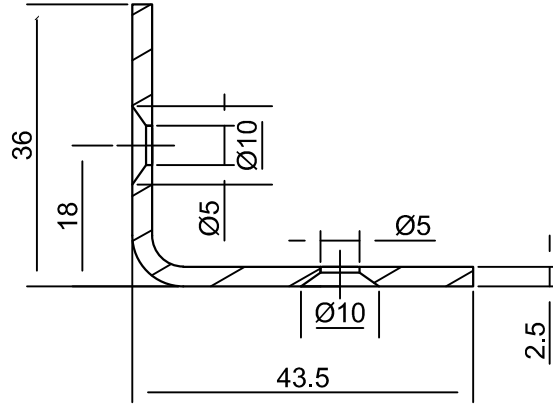


KESİT A-A



Tolerans sınıfı		Değerler mm.dir.							
Sembol	Adı	0,5-3	3-6	6-30	30-120	120-400	400-1000	1000-2000	2000-4000
m	Orta	±0,1	±0,1	±0,2	±0,3	±0,5	±0,8	±1,2	±2

Ölçek	Mlz.Cinsi	Tolerans	T.C. MİLLİ SAVUNMA BAKANLIĞI 8'İNCİ ANA BAKIM FABRİKA MÜDÜRLÜĞÜ AFYONKARAHİSAR		
1/1	X2 CrNiMo17-12-2 Ostanitik No: 1.4404	TS 1980-1 EN 22768-1	KİÇ TAHTASI MUHAFAZA SACI		
Çizen	SA.ÜC.KADİR YURDAKUL				
Yapan	De.Me.M.TUTAN				
Kontrol	De.Me.Mak.Müh.SENA BAKICI				
Tarih	31.08.2021				
Pos.İş.No	LASTİK SAL		Resim No	Parça No	Stok No
R E F E R A N S					
Özgün Tasarım (G Bot 470 Ait)					5340 KK 070 9704