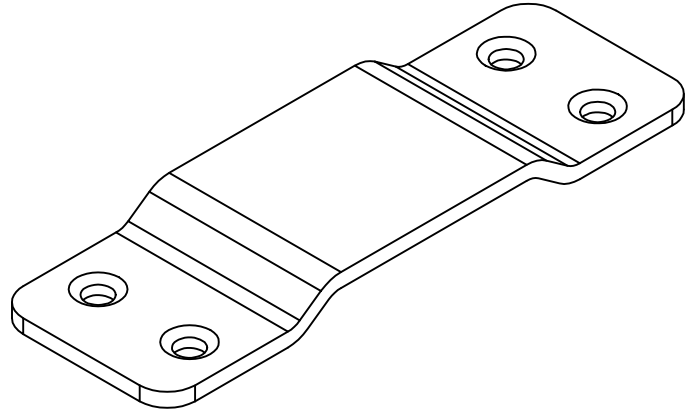
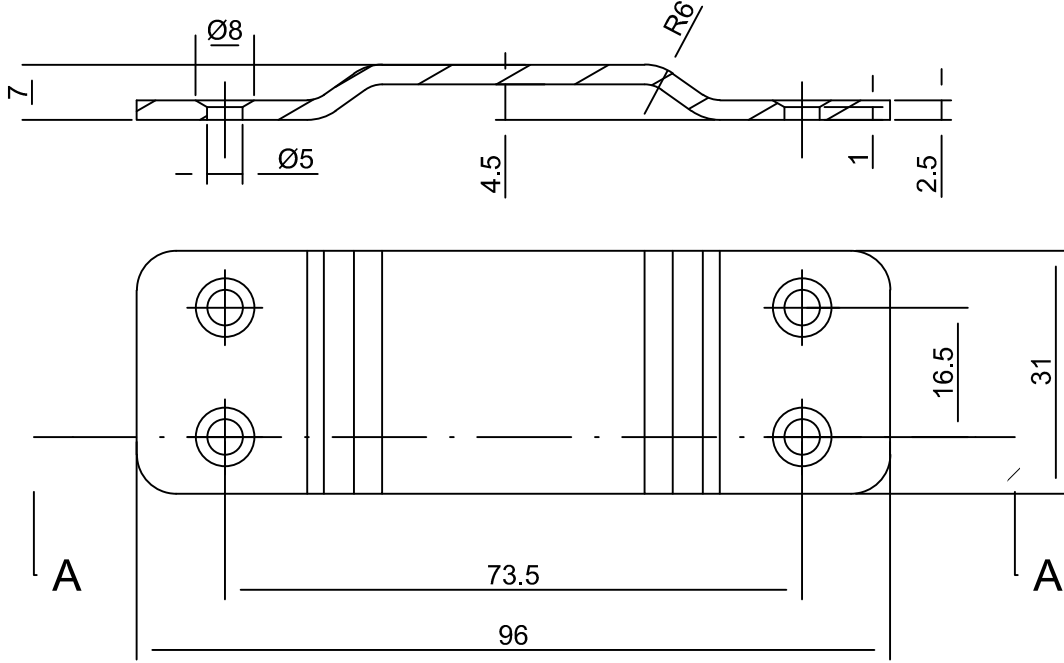


KESİT A-A



| Tolerans sınıfı | | Değerler mm.dir. | | | | | | | |
|-----------------|------|------------------|------|------|--------|---------|----------|-----------|-----------|
| Sembol | Adı | 0,5-3 | 3-6 | 6-30 | 30-120 | 120-400 | 400-1000 | 1000-2000 | 2000-4000 |
| m | Orta | ±0,1 | ±0,1 | ±0,2 | ±0,3 | ±0,5 | ±0,8 | ±1,2 | ±2 |

| Ölçek | Mlz.Cinsi | Tolerans | T.C. MİLLİ SAVUNMA BAKANLIĞI 8'İNCİ ANA BAKIM FABRİKA MÜDÜRLÜĞÜ AFYONKARAHİSAR | | |
|-------------------------------|--|-------------------------|---|----------|------------------|
| 1/1 | X2 CrNiMo17-12-2 Ostanitik No: 1.4404 | TS 1980-1 EN 22768-1 | BAĞLAMA KAYIŞ TUTUCU | | |
| Çizen | SA.ÜC.KADİR YURDAKUL | | | | |
| Yapan | De.Me.M.TUTAN | | | | |
| Kontrol | De.Me.Mak.Müh.SENA BAKICI | | | | |
| Tarih | 31.08.2021 | | | | |
| Pos.İş.No | LASTİK SAL | | Resim No | Parça No | Stok No |
| R E F E R A N S | | | | | |
| Özgün Tasarım (G Bot 470 Ait) | | | | | 5340 KK 070 9708 |