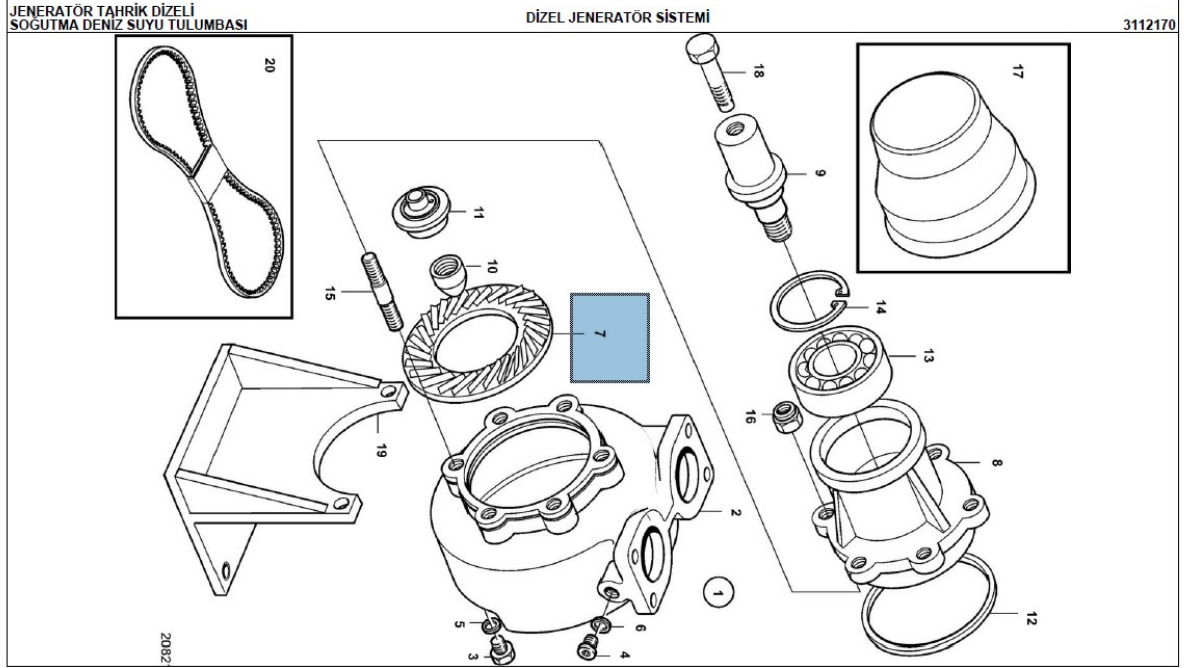


Malzemenin kullanıldığı cihazın seri numarası 1.PU131663-1



POYRAZ

BÖLÜM 4 B-115

RESİM İÇİ NO	N.S.N.	PARÇA NUMARASI	ÜRETİCİ KODU	AÇIKLAYICI BİLGİLER	MIKTAR
01	4320	3839072	S3662	SOĞUTMA DENİZ SUYU TULUMBASI	1
02	2930	3839073	S3662	KEYS, SOĞUTMA DENİZ SUYU TULUMBASI	1
03	5365190040706	3839074	S3662	TAPA	1
04	5365190040707	3839075	S3662	TAPA	1
05	5310	3839076	S3662	PUL	1
06	5310	3839077	S3662	PUL	1
07	4320270560403	3839078	S3662	İMPELLER	1
08	3130	3839079	S3662	YATAK KEYSİ	1
09	3040	3839080	S3662	ŞAFT	1
10	5310	3839081	S3662	SOMUN	1
11	5330270560400	3839082	S3662	SİĞİL, SU	1
12	5331	3839084	S3662	O-RİNG	1
13	3110190040789	3839085	S3662	YATAK	1
14	5325	3839087	S3662	EMNİYET SEGMANI	1
15	5307	3839097	S3662	SAPLAMA	2
15	5307	981114	S3662	SAPLAMA	4
16	5310999684760	948645	S3562	SOMUN, KİLİTLEME	6
17	5365	3839098	S3662	ŞİM	1
18	5305	3839099	S3662	CİVATA	1
19	5340	3839100	S3662	FAUNDEYŞİN	1
20	3030270560398	3839241	S3662	V KAYIŞ	1

JENERATÖR TAHRİK DİZELİ
SOĞUTMA DENİZ SUYU TULUMBASI

DİZEL JENERATÖR SİSTEMİ

3112170

POYRAZ

BÖLÜM 4 B-116